



Pressurizador Ecosyllent

2 ANOS
DE GARANTIA

Os pressurizadores ecosyllent foram elaborados para operar com qualidade e quietude, de fácil instalação e manutenção.

São equipamentos de tecnologia avançada, com elevado grau de proteção, trazendo maior durabilidade. O pressurizador ecosyllent já vem com pressostato eletrônico, fazendo o monitoramento e a automação da pressão da água de forma eficiente, segura e constante.

Pode ser usado para pressurização de rede hidráulica de água limpa, recalque de água para caixa superior (como linha de água cinza), pressurização de cisterna, água de poço e outros usos domésticos, podendo succionar água de reservatórios em níveis inferiores, do mesmo nível ou de níveis superiores.

Lançamento

Sobre Ecosyllent

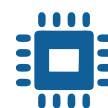
- 2 anos de garantia
- Proteção IP 65
Resistente contra jatos de água
- Potência 1/2, 3/4 - 1,0 e 1,5CV
- Temperatura da água 5°C à 45°C
- Pressão máxima de sucção
1/2 CV : 6 mca 3/4 1,0 -1,5 CV
8 mca
- Pressão máxima de acionamento
1/2 CV : 8 mca 3/4 1,0 -1,5 CV
12 mca
- Instalação acima, abaixo ou no
nível do reservatório



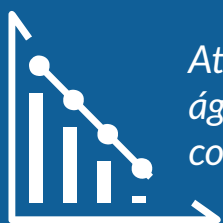
Extremamente
silencioso



Não corrói



Controle eletrônico
de pressão



Atende ao baixo e alto consumo de
água a uma pressão praticamente
constante



Escolas



Condomínios



Acadêmias



Clubes



Hotéis



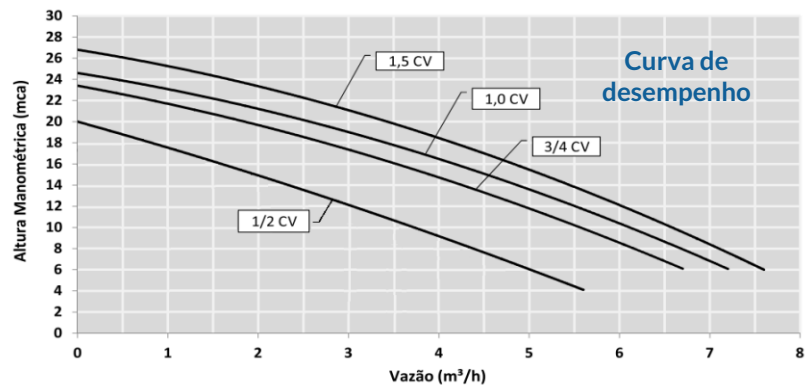
Residências

Pressurizador Ecosyllent

Informações Técnicas				
Modelo	ES 35	ES 55	ES 75	ES 110
Tensão	220V	220V	220V	220V
Frequência	60 Hz	60 Hz	60 Hz	60 Hz
Classe de Proteção	IP 65	IP 65	IP 65	IP 65
Temperatura Mín. e Máx. do Líquido	5 - 45°C	5 - 45°C	5 - 45°C	5 - 45°C
Instalação	Acima, abaixo ou no mesmo nível do reservatório			
Pressão Máx. Sucção	6 mca	8 mca	8 mca	8 mca
Pressão Máx. Operação	8 mca	12 mca	12 mca	12 mca
Corrente	3,1 A	3,9 A	4,5 A	5,4 A
Potência	370 W	550 W	750 W	1120 W
Entrada	1" NPT int.	1" NPT int.	1" NPT int.	1" NPT int.
Saída	1" NPT int.	1" NPT int.	1" NPT int.	1" NPT int.
Pressostato	Externo			
Tensão Pressostato	110V / 220V			
Corrente Máx. Pressostato	10 (6) A			
Frequência Pressostato	50/60 Hz			
Máximo Fluxo	10.000 L / h (10 m ³ / h)			

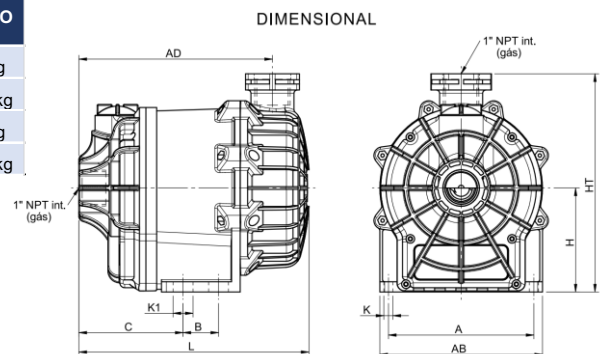
Características Técnicas

- Construída em polímeros de engenharia HPP (High Performance Polymer)
- Não necessita ventilação externa
- Pressostato com válvula especial de não retorno que evita picos de tensão;
- Sistema de segurança do pressostato evitando que a bomba funcione sem água;
- Medidor de pressão no pressostato;



Modelo	CV	PRESSÃO MÁX. (mca)	Altura manométrica Total (m)												
			4	6	8	10	12	14	16	18	20	22	24	26	28
ES 35	1/2	20	5,6	5	4,5	3,6	3	2,5	1,6	0,6	0	-	-	-	-
ES 55	3/4	23,4	-	6,7	6,2	5,6	4,9	4,2	3,5	2,8	1,9	0,8	0	-	-
ES 75	1	24,6	-	7,2	6,7	6,1	5,5	4,9	4,2	3,4	2,6	1,5	0,3	0	-
ES 110	1.1/2	26,8	-	7,6	7,1	6,6	6,1	5,4	4,8	4,1	3,3	2,6	1,9	0,9	0

Modelo	CV	A	AB	AD	B	C	H	HT	K	K1	L	PESO
ES 35	1/2	135	151	178	33	93	96,5	203	8,5	18,5	210	5 kg
ES 55	3/4	135	151	220	55	108	96,5	203	8,5	18,5	254	6,7 kg
ES 75	1	135	151	220	55	108	96,5	203	8,5	18,5	254	7 kg
ES 110	1.1/2	135	151	220	55	108	96,5	203	8,5	18,5	254	8,1 kg



Revenda Autorizada

Alameda Júpter, 258 - Indaiatuba-SP
Cep 13347-627 - Tel.: (19) 3801-0431
www.industek.com.br
(11) 99479 -7009
vendas@industek.com.br